

## LG5425



RoHS  
COMPLIANT

(warranty)  
3 years



### Produkteigenschaften

- 4 Zonen
- 3 Szenen
- Wahlrad zur Dimmung
- Powerbutton
- 25% / 50% / 75% / 100% Vorwahl

### Parameter

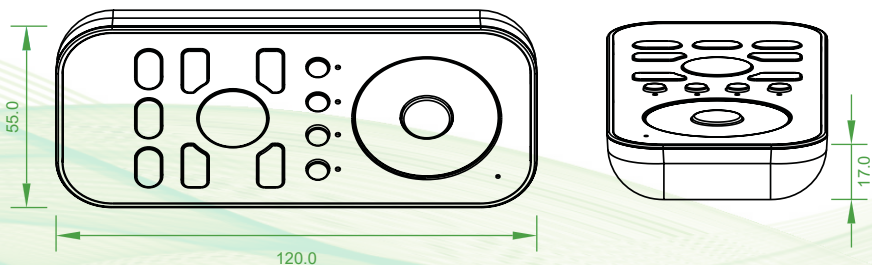
#### Fernbedienung

Artikelnummer	Betriebsspannung	Ausgangsleistung	Maße ø/h (mm)	Bemerkung
LG5425	3,6VDC	434MHz/868 MHz	55x120x17	benötigt 3 7AAA (1,5V) Batterien

#### Receiver (optional erhältlich)

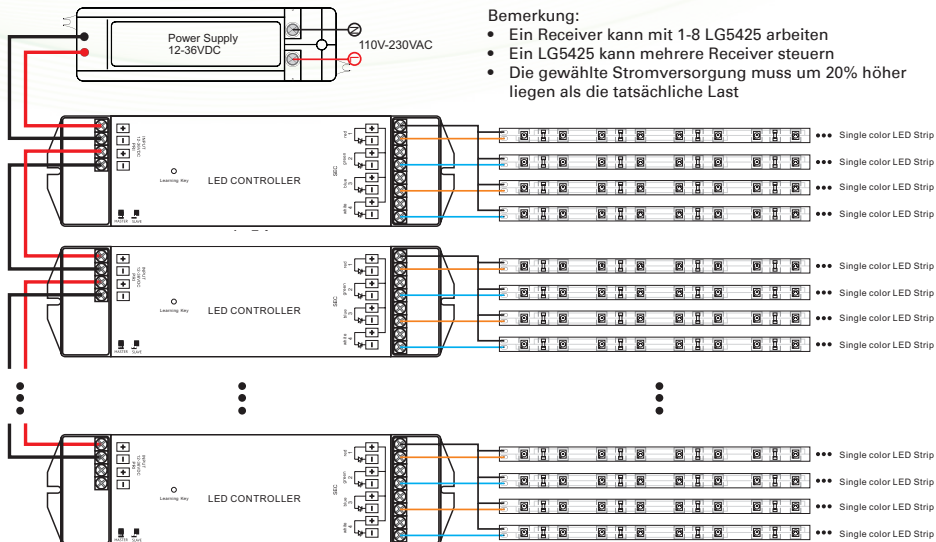
Artikelnummer	Eingangsspannung	Strom	Ausgangsleistung	Bemerkung
LG5487	12-36VDC	4x5A	4x(60-180)W	Konstantspannung
LG5417	12-36VDC	4x5A	4x(60-180)W	Konstantspannung

### Maße in mm





## Anschlusschema für mehrere Geräte



## Bedienung

### Anlernen

1. Verdrahtung nach Anschlusschema durchführen
2. Schalten Sie die Fernbedienung ein, indem sie die ON / OFF-Taste berühren
3. Drücken Sie kurz den Lernknopf am Empfänger
4. Wenn Sie eine Zone anlegen möchten, drücken Sie jetzt die Taste der entsprechenden Zone  
Überspringen Sie Schritt 4 sofern Sie keine Zone anlegen möchten
5. Berühren Sie das Farbrad

### Reset:


Langes gedrückt halten (5 Sekunden) des Anlern-Knopfes, bis das LED-Licht aufblinkt. Daraufhin wird die gelernte ID gelöscht. Der Receiver wird auf Werkseinstellungen zurück gestellt.

**Bemerkung 2:** Eine Fernbedienung kann 4 Zonen kontrollieren. Jede Zone kann durch etliche Fernbedienungen gesteuert werden. Jeder Receiver kann über maximal 8 verschiedene Fernbedienungen gesteuert werden.

### Dimm-Rad

Wählen Sie eine Zone aus **1 2 3 4** aus. Beispielsweise **1** und **3**, dann berühren Sie , daraufhin wählen Sie die gewünschte Helligkeit aus. Zone 1 und 3 zeigt entsprechende ausgewählte Helligkeit an.

### Helligkeit anheben und senken

Langes gedrückt halten des  um die Helligkeit zu dimmen oder anzuheben. Die Dimmrichtung wechselt nach dem Drücken des Knopfes.

**Beispiel:** Das erste lange Drücken hebt die Helligkeit an, ein weiteres Betätigen der Taste dimmt die Helligkeit.

## Helligkeitsstufen-Button

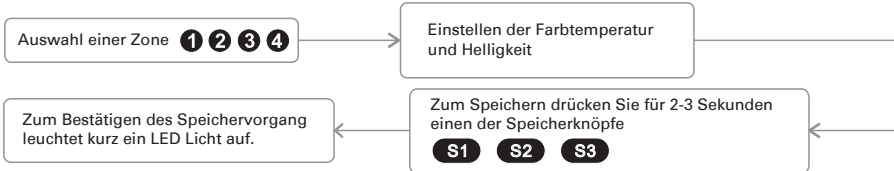
Wählen Sie eine Zone aus **1 2 3 4** aus. Drücken Sie und die ausgewählte Zone wird mit 25% Helligkeit wiedergegeben.

Drücken Sie und die ausgewählte Zone wird mit 50%iger Helligkeit ausgegeben.

Beim Betätigen der Taste wird die Zone mit 75% ausgegeben und bei Auswahl der Taste wird die Zone zu 100% dargestellt.

## Speichern- und Abruf-Button

a. Farbtemperatur speichern



b. Abrufen: Wählen Sie die abzuspielende Zone aus **1 2 3 4** aus.

Daraufhin betätigen Sie kurz den Speichern-Button.

**S1 S2 S3**

## Allgemeine Sicherheitshinweise

- Zur Vermeidung von Stromschlägen oder Feuer, das Gerät weder Regen noch Feuchtigkeit aussetzen.
- Zur Vermeidung von Kondensation, lassen sie bitte nach Transport in eine warme Umgebung das Gerät einige Zeit zum Temperatureausgleich stehen. Kondensation kann zu Leistungsverlust des Gerätes oder Beschädigung führen.
- Gerät nicht im Freien oder in feuchten Räumen und Umgebungen verwenden. IP20.
- Offene Brandquellen, wie z.B. brennende Kerzen, sollten nicht auf das Gerät gestellt werden.
- Nicht in staubiger Umgebung verwenden und regelmäßig reinigen.
- Für Kinder unerreichbar aufbewahren.
- Unerfahrene Personen sollten das Gerät nicht bedienen.
- Umgebungstemperatur darf 40°C nicht überschreiten.
- Stets Netzstecker ziehen, wenn das Gerät für längeren Zeitraum nicht genutzt oder wenn es gewartet wird.
- Elektrische Anschlüsse nur durch qualifiziertes Fachpersonal überprüfen lassen.
- Sicherstellen, dass Netzspannung mit Geräteaufkleber übereinstimmt.
- Prüfen Sie, dass die Ausgangsspannung des Netzteiles mit der Eingangsspannung des Produktes übereinstimmt.
- Die Netzsteckdose sollte immer gut erreichbar sein um das Gerät vom Netz zu trennen.
- Gerät nicht mit beschädigtem Netzkabel betreiben. Ist die Zugangsleitung beschädigt, muss diese durch den Hersteller, seinen Vertrieber oder durch eine qualifizierte Person ersetzt werden.
- Ausschließlich vorschriftsmäßige Kabel zur Installation verwenden.
- Gerät nicht öffnen. Abgesehen vom Tausch der Sicherung sind keine zu wartenden Bauteile im Gerät enthalten.
- Sicherung niemals reparieren oder überbrücken, sondern immer mit gleichartiger Sicherung ersetzen!
- Bei Fehlfunktion das Gerät nicht benutzen.
- Bei Transport bitte Originalverpackung verwenden, um Schäden am Gerät zu vermeiden.
- Aus Sicherheitsgründen dürfen an dem Gerät keine unbefugten Veränderungen vorgenommen werden.

## Litegear GmbH

An Fürthenrode 45  
52511 Geilenkirchen  
Deutschland

E-Mail: [vertrieb@litegear.de](mailto:vertrieb@litegear.de)

Tel.: 0049 (0) 2451/48453-0

[www.litegear.de](http://www.litegear.de)